

Задвижка клиновая фланцевая с обрезиненным клином под электропривод

тип 47GVA DN 50-1000; PN16



**Тип присоединения:**

– фланцевый с универсальной рассверловкой фланцев PN10 и PN16 по ГОСТ 33259-2015

Дополнительные опции:

колонка управления задвижкой

**Особенности конструкции:**

– невидимой шпindelь;
– задвижка выполнена с фланцем под установку многооборотного электропривода.

**Герметичность:**

двухсторонняя, класс А по ГОСТ 9544-2015

**Эксплуатация в качестве пожарной арматуры:**

Задвижка соответствует требованиям ГОСТ Р 51052-2002, может эксплуатироваться в установках водяного и пенного пожаротушения.

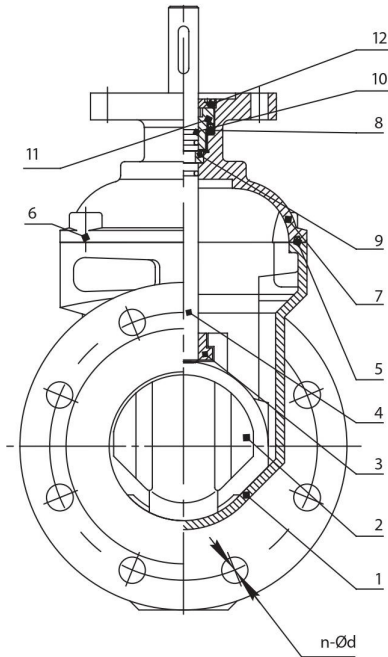
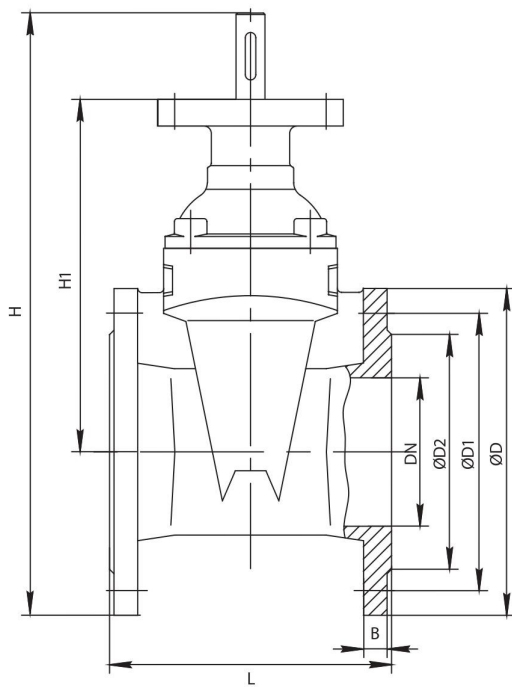
С арматурой для систем пожаротушения можно ознакомиться на стр. 245-250

Основные используемые материалы

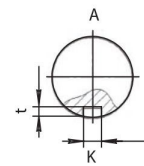
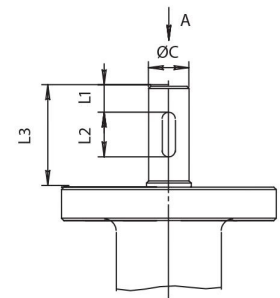
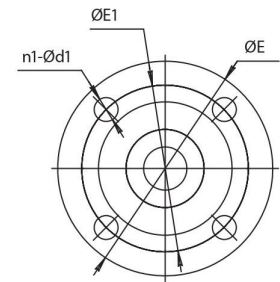
№	Элемент конструкции	Материал	Маркировка
1	Корпус	Чугун	ВЧ50 (GGG50)
2	Клин	Чугун с покрытием EPDM/NBR*	ВЧ50 (GGG50)+EPDM/NBR*
3	Гайка ходовая	Латунь	Лс (Brass)
4	Шпindelь	Нержавеющая сталь	SS416
5	Уплотнение крышки	EPDM/NBR*	EPDM/NBR*
6	Крепёжные элементы	Оцинкованная сталь Нержавеющая сталь Сталь с термодиффузионным покрытием	Ст35+Zn A2 Ст35+ТД
7	Крышка	Чугун	ВЧ50 (GGG50)
8	Кольцо	PTFE	PTFE
9	Подшипник скольжения	Латунь	Лс (Brass)
10	Уплотнительное кольцо	EPDM/NBR*	EPDM/NBR*
11	Гайка шпindelя	Латунь	Лс (Brass)
12	Пыльник	PTFE	PTFE
13	Подшипник качения	Подшипниковая сталь	ШХ15
14	Втулка	Латунь	Лс (Brass)
15	Присоединительный фланец	Чугун	ВЧ50 (GGG50)
16	Электропривод	Алюминиевый сплав	Al

* Изготовление под заказ

DN 50-500



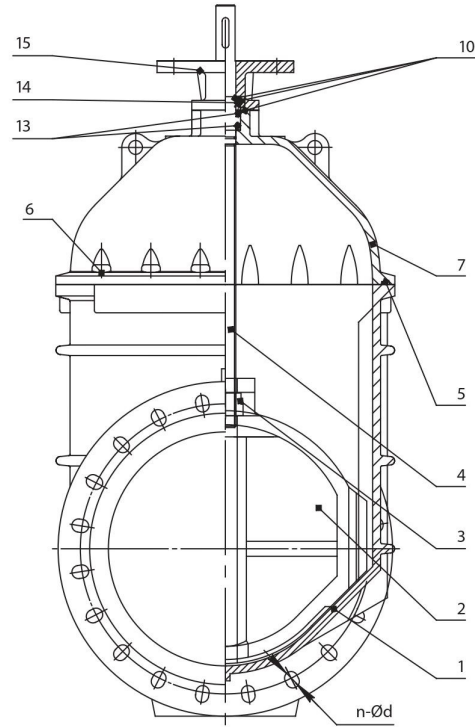
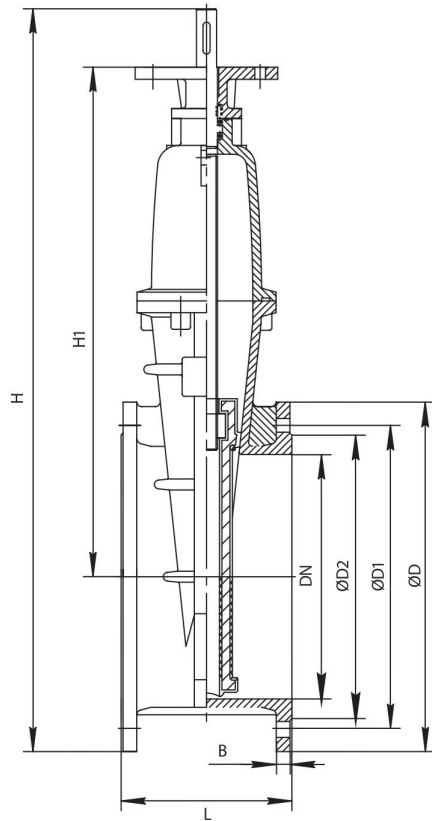
Присоединительные размеры под привод



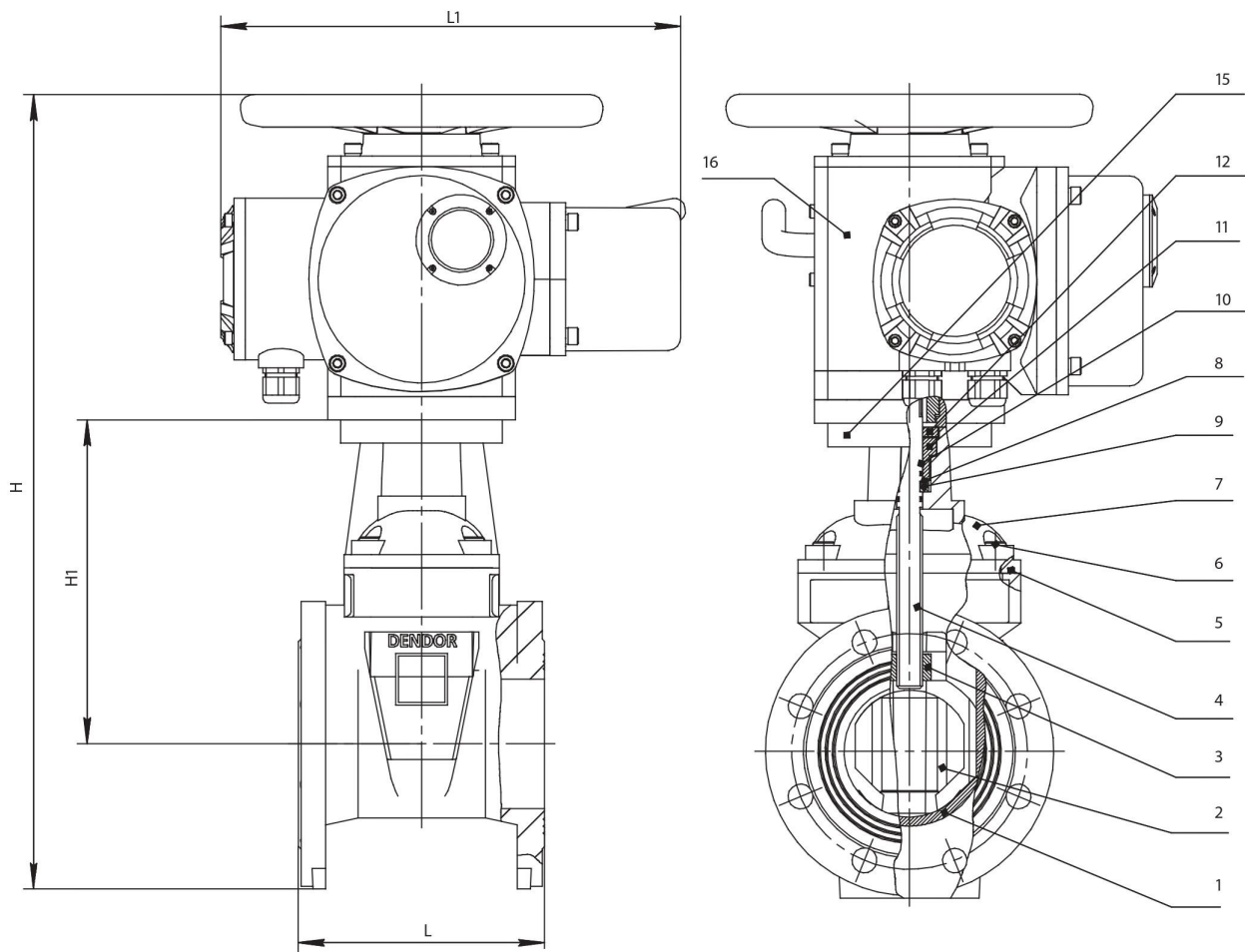
Основные технические характеристики

DN	L	H	H1	ØD	ØD1		ØD2	B	n-Ød	
					PN10	PN16			PN10	PN16
50	150	300	175	160	125	125	102	19	4-18	4-18
65	170	340	210	180	145	145	122	19	4-18	4-18
80	180	370	235	195	160	160	133	20	8-18	8-18
100	190	410	270	215	180	180	158	21	8-18	8-18
125	200	495	327	245	210	210	184	22	8-18	8-18
150	210	540	355	280	240	240	212	22	8-22	8-22
200	230	660	432	335	295	295	268	23	8-22	12-22
250	250	780	517	405	350	355	320	26	12-22	12-26
300	270	880	590	460	400	410	370	26	12-22	12-26
350	290	1040	720	520	460	470	430	28	16-22	16-26
400	310	1250	890	580	515	525	482	30	16-26	16-30
500	350	1490	1055	710	620	650	585	34	20-26	20-33
600	390	1700	1200	840	725	770	685	36	20-30	20-36
700	430	1960	1425	910	840	840	800	40	24-30	24-36
800	470	2400	1790	1020	950	950	905	43	24-33	24-39
1000	550	по запросу		1255	1160	1170	1110	50	28-36	28-42

DN 600-1000



DN	E	ØE1	n1-Ød1	ØC	L1	L2	L3	K	t	Тип Фланца (Тип Ø)	Число оборотов шпинделя	Масса, кг
50	125	102	4-12	18	5	36	45	6	3	F10	7	10
65	125	102	4-12	18	5	36	45	6	3	F10	9	12
80	125	102	4-12	20	5	36	45	6	3	F10	11	15
100	125	102	4-12	20	5	36	45	6	3	F10	13,5	19
125	125	102	4-12	24	5	36	45	6	3	F10	11	26
150	125	102	4-12	24	5	36	45	6	3	F10	13	32
200	175	140	4-18	26	5	40	60	8	3	F14	17,5	50
250	175	140	4-18	30	5	40	60	8	3	F14	22	75
300	175	140	4-18	30	5	40	60	8	3	F14	25,5	112
350	175	140	4-18	34	5	50	60	12	4	F14	29,5	183
400	175	140	4-18	34	5	50	70	12	4	F14	34	245
500	210	165	4-22	40	5	63	80	12	4	F16	43	390
600	210	165	4-22	40	5	63	80	12	4	F16	52	575
700	300	254	8-18	50	5	70	100	14	4	F25	51	900
800	300	254	8-18	50	5	70	100	14	4	F25	52	1100
1000	300	254	8-18	50	5	100	110,5	20	5	F25	64	2500



Основные технические характеристики

	DN	PN	H	H1	L	L1	Фланец по ISO 5210	Кол-во оборотов откр./закр.	Крутящий момент, Нм	MT903.M, 3-ph, 380V, 50Hz				
										Тип привода*	Откр., сек.**	P, кВт	I раб, А	Масса с приводом, кг
○	50	10/16	520	175	150	382	F10	7	35	MT903.M 05	18	0,18	1,6	30
○	65	10/16	560	210	170	382	F10	9	35	MT903.M 07	23	0,21	1,7	32
○	80	10/16	590	235	180	382	F10	11	40	MT903.M 10	28	0,25	1,8	35
○	100	10/16	630	270	190	382	F10	13,5	50	MT903.M 10	34	0,25	1,8	39
○	125	10/16	715	327	200	382	F10	11	60	MT903.M 15	28	0,37	2,1	46
○	150	10/16	760	355	210	382	F10	13	70	MT903.M 15	33	0,37	2,1	52
○	200	10/16	885	432	230	435	F14	17,5	100	MT903.M 20	44	0,55	2,4	79
○	250	10/16	1005	517	250	435	F14	22	160	MT903.M 30	55	0,75	2,7	104
○	300	10/16	1105	590	270	435	F14	25,5	160	MT903.M 30	64	0,75	2,7	142
○	350	10/16	1305	720	290	640	F14	29,5	220	MT903.M 45	74	1,1	4,6	231
○	400	10/16	1505	890	310	640	F14	34	220	MT903.M 45	85	1,1	4,6	385
○	500	10/16	1735	1055	350	640	F16	43	300	MT903.M 60	108	1,5	5,4	440
○	600	10/16	2025	1200	390	640	F16	52	480	MT903.M 60	130	1,5	5,4	625
○	700	10/16	2310	1425	430	830	F25	51	640	MT903.M 90	128	2,2	9,8	964
○	800	10/16	2750	1790	470	830	F25	52	770	MT903.M 120	130	3,0	11,0	1164

* Выходная скорость электропривода MT903.M — 24 об./мин. в базовой комплектации

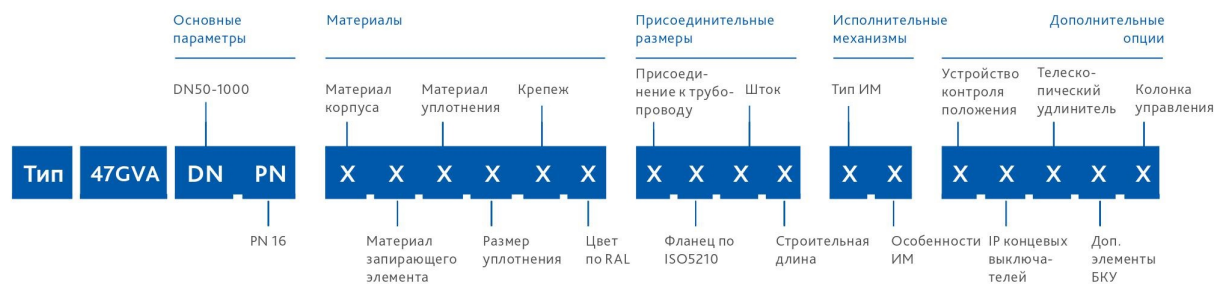
** Время открытия при скорости привода 24 об./мин.

Внимание!

Для задвижек DN700, DN900, DN1000 подбор исполнительных механизмов производится по согласованию с сервисным центром

Варианты исполнения задвижки тип 47GVA

Расшифровка артикулярного номера



Группа	Параметр	Варианты исполнения	DN	Характеристика	
Материалы	Материал корпуса	1-чугун	50-1000	Т окр. среды -25...+70°C	
	Материал запирающего элемента	1-чугун	50-1000	–	
	Материал уплотнения	1-EPDM	50-1000	Раб. среды: вода, воздух, пар, гликолевые растворы. Т раб. среды -25...+90°C	
		2-NBR*	50-1000	Раб. среды: вода, нефтепродукты. Т раб. среды -15...+80°C	
	Размер уплотнения	1-стандартное	50-1000	–	
	Крепеж	1-сталь+Zn	50-1000	–	
		2-сталь н/ж	50-1000	Высокая коррозионная стойкость	
		3-сталь с термодиффузионным покрытием	50-1000	Высокая коррозионная стойкость	
Цвет по RAL	1-RAL 5002	50-1000	Корпус задвижки окрашен в синий цвет		
	2-RAL 3020	50,65,80,100,150,200,250,300	Корпус задвижки окрашен в красный цвет для эксплуатации в системах пожаротушения согласно требованиям ТР ЕАЭС 043, ГОСТ P51052-2002 (обязательная пожарная сертификация)		
Присоединение к трубопроводу	Присоединение к трубопроводу по ГОСТ 33259-2015	3-PN10/16	50-1000	Универсальная рассверловка фланцев во всем диапазоне DN	
	Фланец по ISO5210	1-стандартный	50-1000	Согласно табл. размеров на стр. 80-81	
	Шток	1-вал+шпонка	50-1000	–	
	Строительная длина	1-стандартная	50-1000	ряд 14 EN-558-1	
Исполнительные механизмы	Тип ИМ, его особенности	42-стандартная комплектация 380В	50-800	Многооборотный электропривод тип МТ903.М 380В согласно таблице подбора на стр. 82	
		44-заказная позиция 380В	50-1000	Нестандартная комплектация МТ903.М 380В или электропривод стороннего производителя. Для задвижек DN700, DN900, DN1000 подбор исполнительного механизма только по запросу.	
		47-стандартная комплектация 380В с дополнительным отверстием для пломбировки	50-800	Многооборотный электропривод тип МТ903.М согласно таблице подбора на стр. 82 с дополнительным отверстием для пломбировки в рычаге переключения режимов работы	
		48-стандартная комплектация 380В со степенью защиты IP68	50-800	Многооборотный электропривод тип МТ903.М согласно таблице подбора на стр. 82 со степенью защиты IP68	
	00-нет	50-1000	–		
Дополнительные опции	Устройство контроля положения	0-нет	50-1000	–	
	IP концевых выключателей	0-нет	50-1000	–	
	Телескопический удлинитель	0-нет	50-1000	–	
	Дополнительные элементы бесколодезной установки	0-нет	50-1000	–	
	Колонка управления	1-да, по техническому заданию	50-1000	50-1000	Изготовление колонок управления согласно опросного листа по ТЗ заказчика
		0-нет	50-1000	50-1000	–

* Изготовление под заказ